

PDC

El Pararrayos Parres PDC cuenta con un dispositivo de cebado de gatillo electrónico, que se activa con el campo eléctrico ambiental por lo que no necesita de fuentes externas de activación.

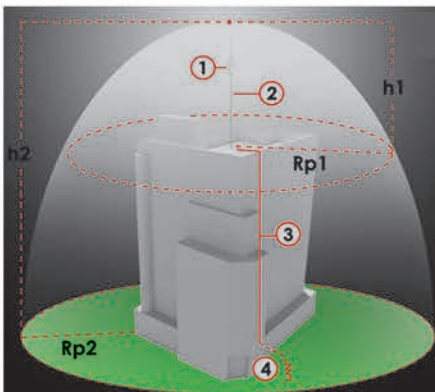
En base al gradiente de campo eléctrico ambiental provocado por la nube de tormenta se induce un voltaje que hace funcionar al dispositivo de cebado del Pararrayo Parres.

Este dispositivo genera pulsos de alto voltaje, lo que incrementa la generación del efecto corona.

Al ser más continuas e intensas, las descargas con efecto corona en la punta del Pararrayos Parres, éste genera un líder trazador ascendente de mayor longitud en menos tiempo, que termina por captar más rápido y de manera más eficiente al líder trazador descendente o rayo, lo que se traduce en un avance en la longitud de captación a una distancia mayor en un menor tiempo.

Angulo de Protección

La zona protegida está delimitada por una superficie de revolución que está definida por los radios de protección correspondientes en las diferentes alturas h consideradas y cuyo eje es el mismo que el del PDC.



Características

Material	Acero Inoxidable 304
Peso	3.80 kg.
Longitud	74 cm.

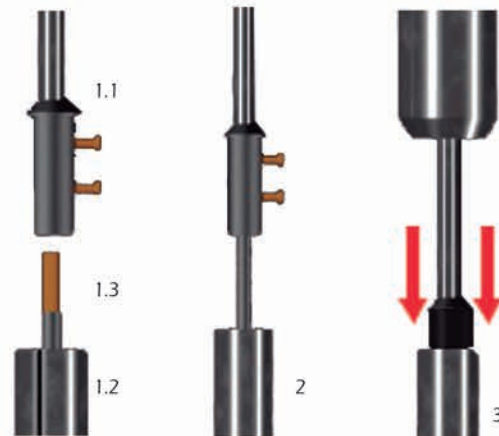
Normatividad

Los Pararrayos Parres han sido probados en uno de los laboratorios más grandes y prestigiosos de Europa, en el centro d' Essais de Bazet Francia, los ensayos fueron realizados de acuerdo a la normatividad internacional vigente como lo es la norma Francesa NFC 1710 y la Norma Española UNE 21.186.

Los pararrayos Parres han sido probados en el centre d' Essais de Bazet Francia, los ensayos fueron realizados de acuerdo a la Normatividad Francesa Internacional vigente NFC 1710 y la Norma Española 21.186.



Conectar el Pararrayos



1.1 Desatornille los prisioneros de la parte inferior del Pararrayos.

1.2 Haga pasar por el tapón concéntrico dentro del mástil el cable hasta que aparezca por arriba.

1.3 Pele el cable de 5cm e introdúzcalo en la base del pararrayos.

2 Atornille hasta el tope.

3 Introduzca el Bushing dentro del mástil

- 1 Pararrayo
- 2 mástil
- 3 Bajante
- 4 Puesta a tierra



Atornillar la punta captadora sobre la carcasa al apriete sin ningún tipo de herramienta para hacerlo.

Se debe tener extrema precaución en el manejo de la punta captadora para evitar daños en la punta o rosca.

Niveles de Protección



De acuerdo a las normas Española UNE 21.1896 y la Norma Francesa NFC 17-102, los Pararrayos con dispositivo de cebado cubren tres niveles de protección según las necesidades del inmueble a proteger.

Nivel 1 Protección severa

Nivel 2 Protección reforzada

Nivel 3 Protección estándar

Los niveles de protección se calculan de acuerdo a un análisis de riesgo.

A cada nivel está ligado un radio de protección que está en función del pararrayo a utilizar y la altura del mástil, este radio de protección es calculado de acuerdo a normas internacionales mediante la siguiente fórmula:

$$R_p = \sqrt{2D - h^2 + \Delta L(2D + \Delta L)} \text{ para } h \geq 5m$$

Dónde

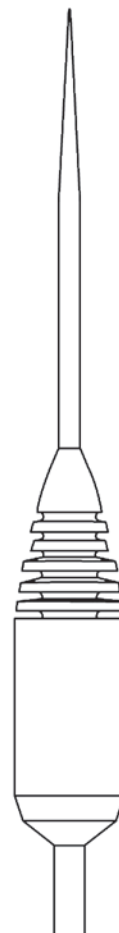
R_p es el radio de protección.

H es la altura del pararrayos PDC con respecto a la estructura a proteger.

D es el diámetro de una esfera imaginaria, determinada según el nivel de riesgo.

Δ L es adelante del líder ascendente medido en metros.

Δ t es el avance en el cebado.



Radios de protección (m)

PARRES DIPOLO PDC	h = altura del pararrayos (m)											
	Mástiles (m)						Torres arriestradas (m)					
	6	9	12	15	18	21	24	27	30	40	50	60
Nivel 1 D = 20m												
PARRES PDC 15 μs	32	33	34	35	35	35	35	35	35	35	35	35
PARRES PDC 30 μs	48	49	49	50	50	50	50	50	50	50	50	50
PARRES PDC 45 μs	63	64	65	65	65	65	65	65	65	65	65	65
PARRES PDC 60 μs	79	79	80	80	80	80	80	80	80	80	80	80
Nivel 2 D = 45m												
PARRES PDC 15 μs	46	48	50	52	54	55	56	57	58	60	60	60
PARRES PDC 30 μs	64	66	67	69	70	71	72	73	73	75	75	75
PARRES PDC 45 μs	81	82	84	85	86	87	88	88	89	90	90	90
PARRES PDC 60 μs	97	99	100	101	101	102	103	103	104	105	105	105
Nivel 3 D = 60m												
PARRES PDC 15 μs	52	55	58	60	62	64	66	67	69	72	74	75
PARRES PDC 30 μs	72	74	76	78	80	81	82	84	85	88	89	90
PARRES PDC 45 μs	90	92	93	95	96	97	99	100	101	103	105	105
PARRES PDC 60 μs	107	109	110	111	112	113	114	115	116	118	120	120
Clave del Mástil	Altura de Mástil (m)						Base en Losa		Base en Jardín			
EP - M6 PDC	6							EP/BML6/PDC	EP/BMJ6/PDC			
EP - M9 PDC		9						EP/BML12/PDC	EP/BMJ12/PDC			
EP - M12 PDC			12									
EP - M15 PDC				15								
EP - M18 PDC					18			EP/BML18/PDC	EP/BMJ18/PDC			